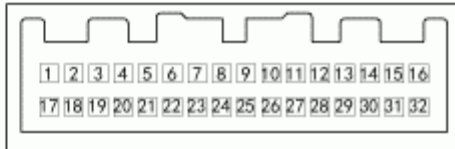
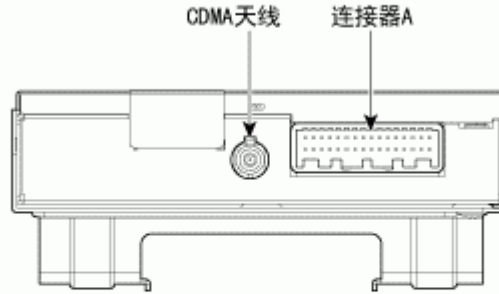
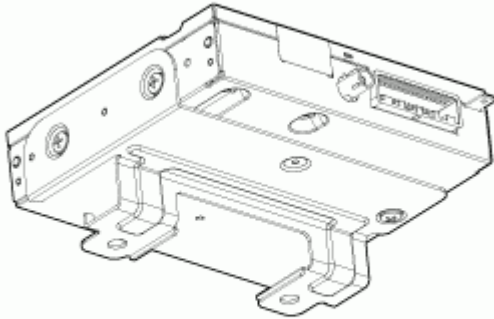


部件



连接器A

端子号	说明	端子号	说明
1	搭铁	17	-
2	搭铁	18	V_蓄电池
3	-	19	点火开关1
4	键盘_搭铁	20	ACC
5	MIC输出-	21	安全气囊输入
6	MIC输出+	22	键盘输入
7	BCM发送	23	BCM接收
8	RS422屏蔽搭铁	24	MIC屏蔽
9	RS422_接收-	25	RS422_发送-
10	RS422_接收+	26	RS422_发送+
11	-	27	-
12	HSCAN -	28	MIC输入 +
13	HSCAN +	29	MIC输入 -
14	-	30	-
15	音响输出-	31	MMCAN -
16	音响输出+	32	MMCAN +